

UNIONE DI COMUNI LOMBARDA
Casalbuttano ed Uniti - Corte de' Cortesi con Cignone - Bordolano

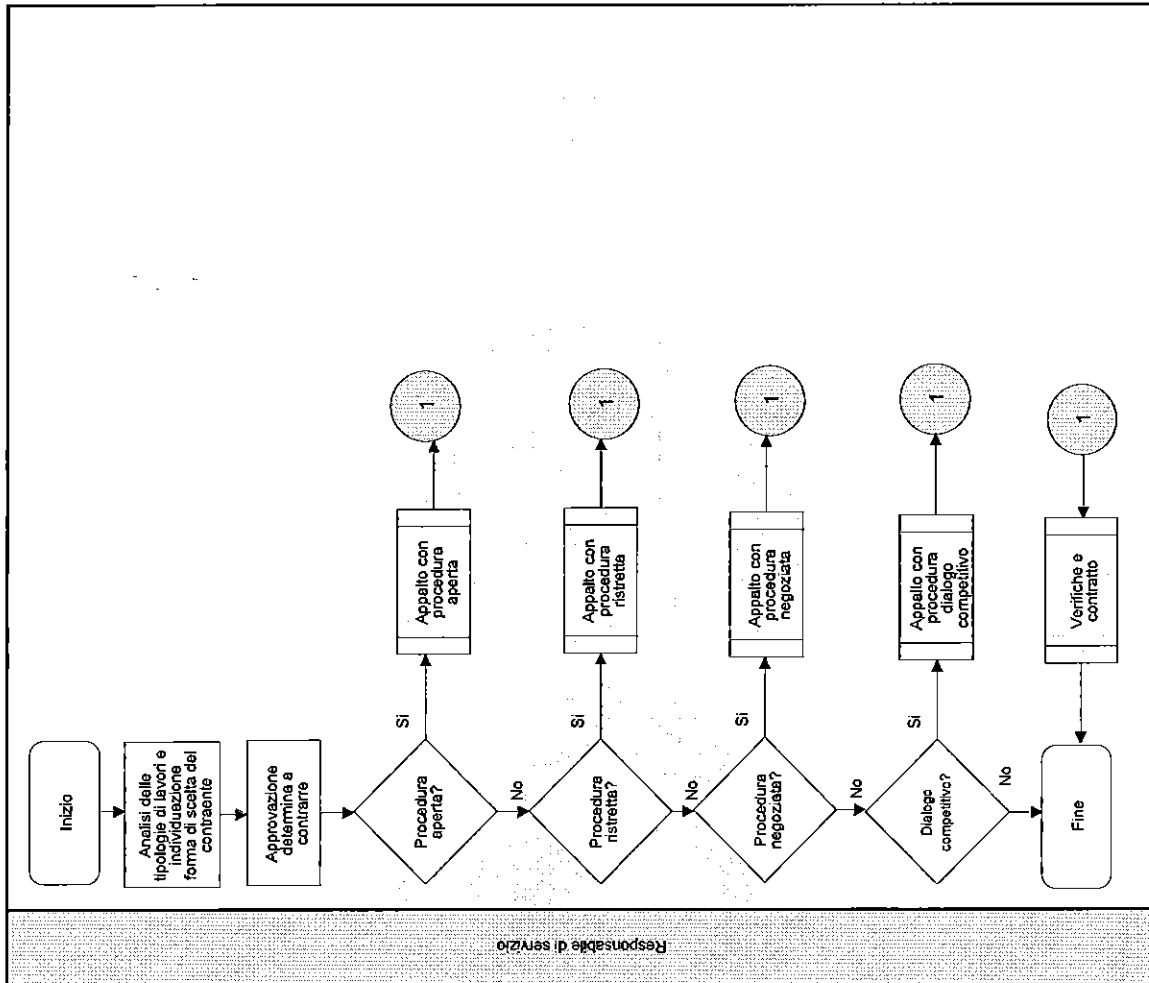
Piano triennale di prevenzione della corruzione
2015 - 2017

Allegato 4

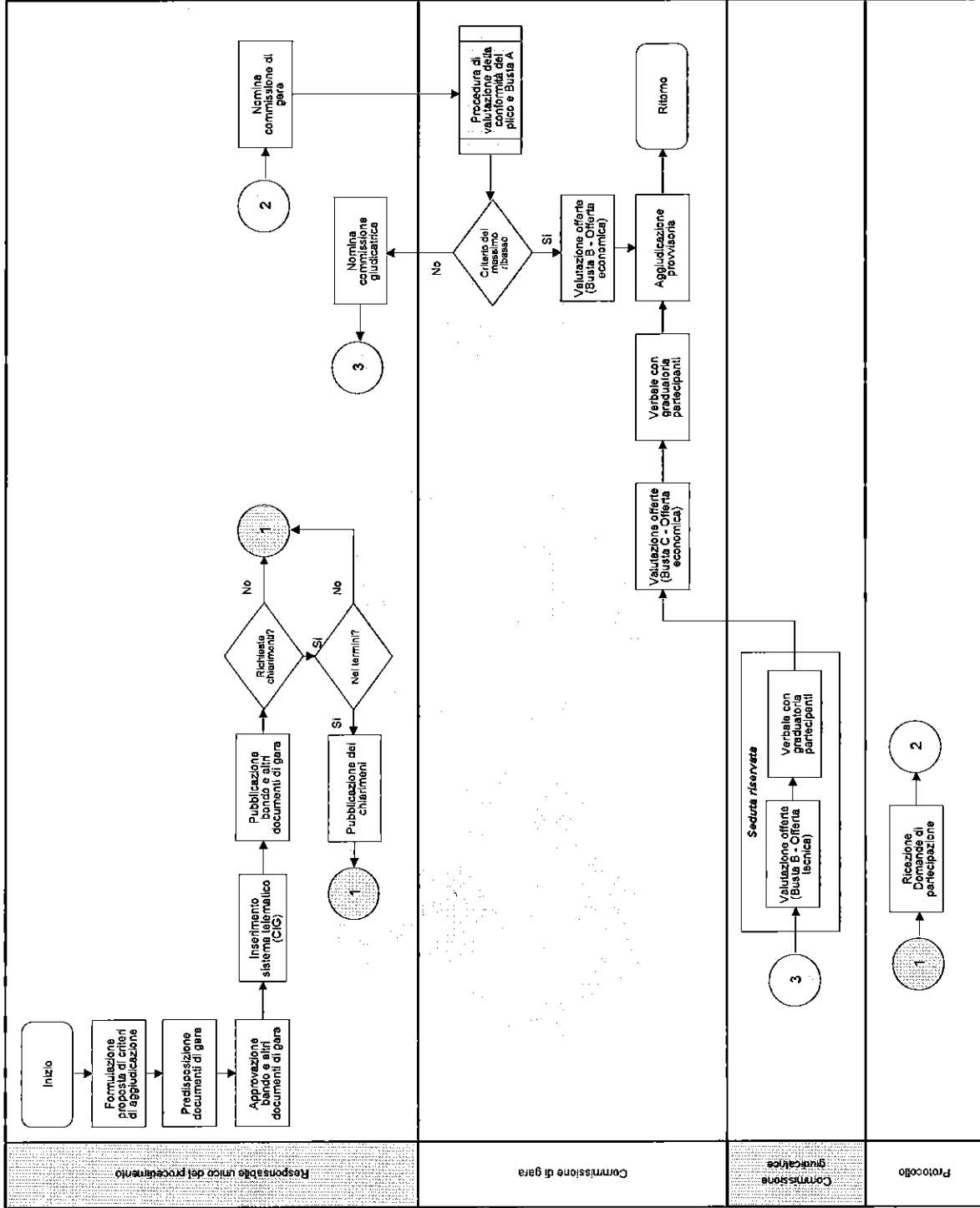
Mappe dei procedimenti relativi all'Area
affidamento di lavori, servizi e forniture

**PROCESSI CON MAPPATURA GRAFICA, VALUTAZIONE
DEL RISCHIO E INDIVIDUAZIONE DELLE RELATIVE
MISURE DI PREVENZIONE**

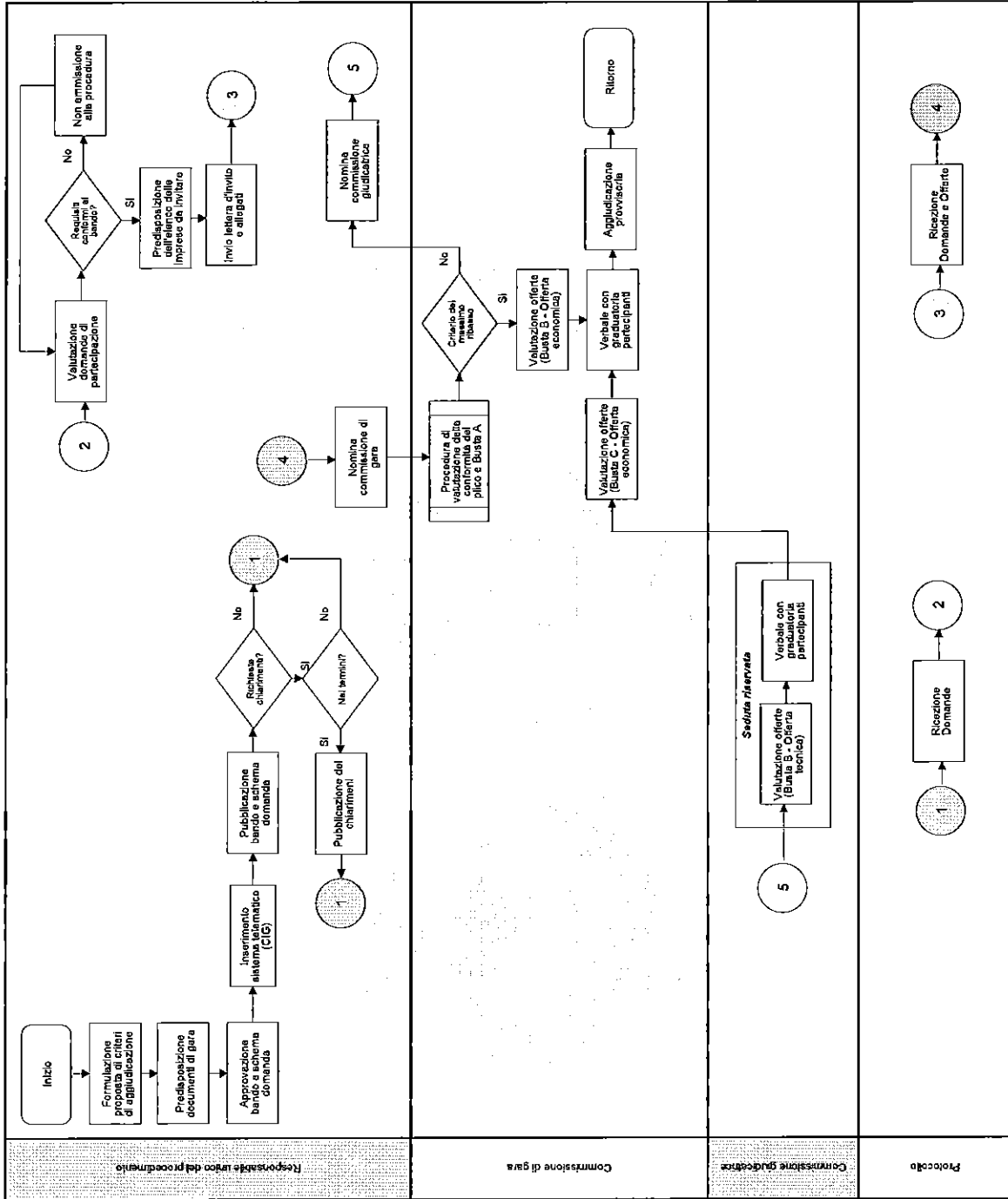
Processo - Appalto di lavori sotto soglia



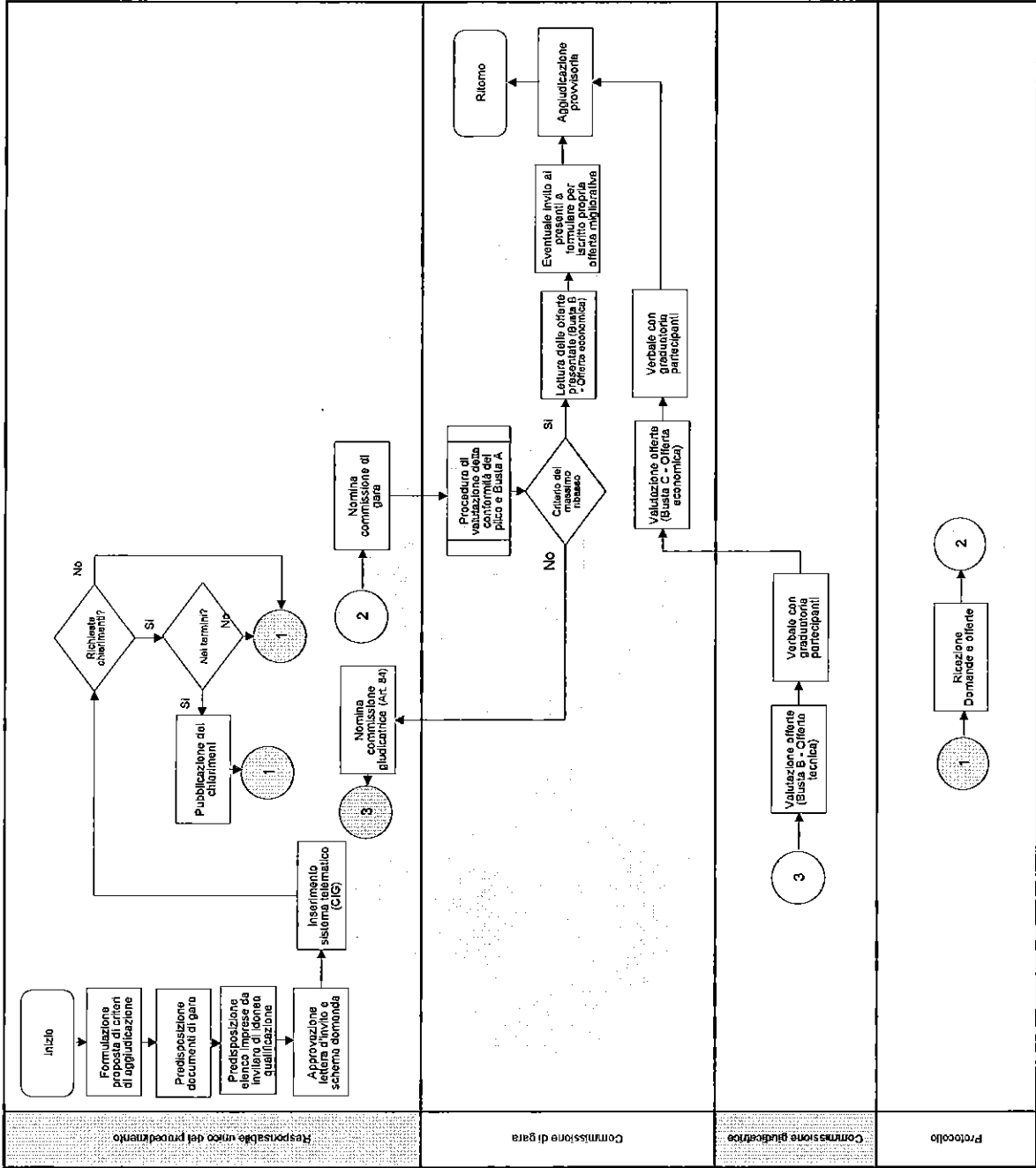
Sub - Processo - Appalto di lavori sotto soglia – Procedura aperta



Sub - Processo - Appalto di lavori sotto soglia -- Procedura ristretta



Sub - Processo - Appalto di lavori sotto soglia – Procedura negoziata



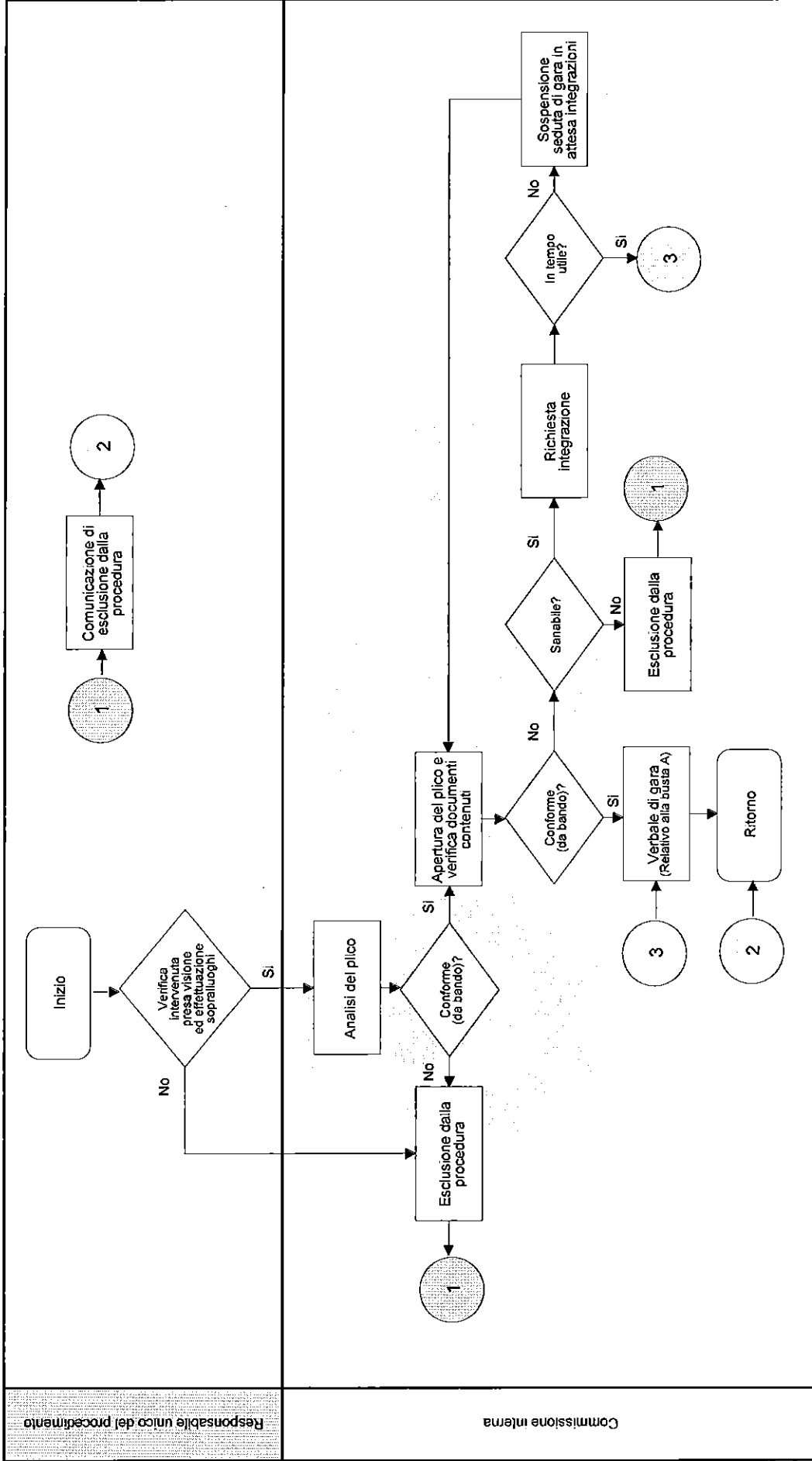
Responsabile unico del procedimento

Commissione di gara

Commissione Giudicatrice

Protocollo

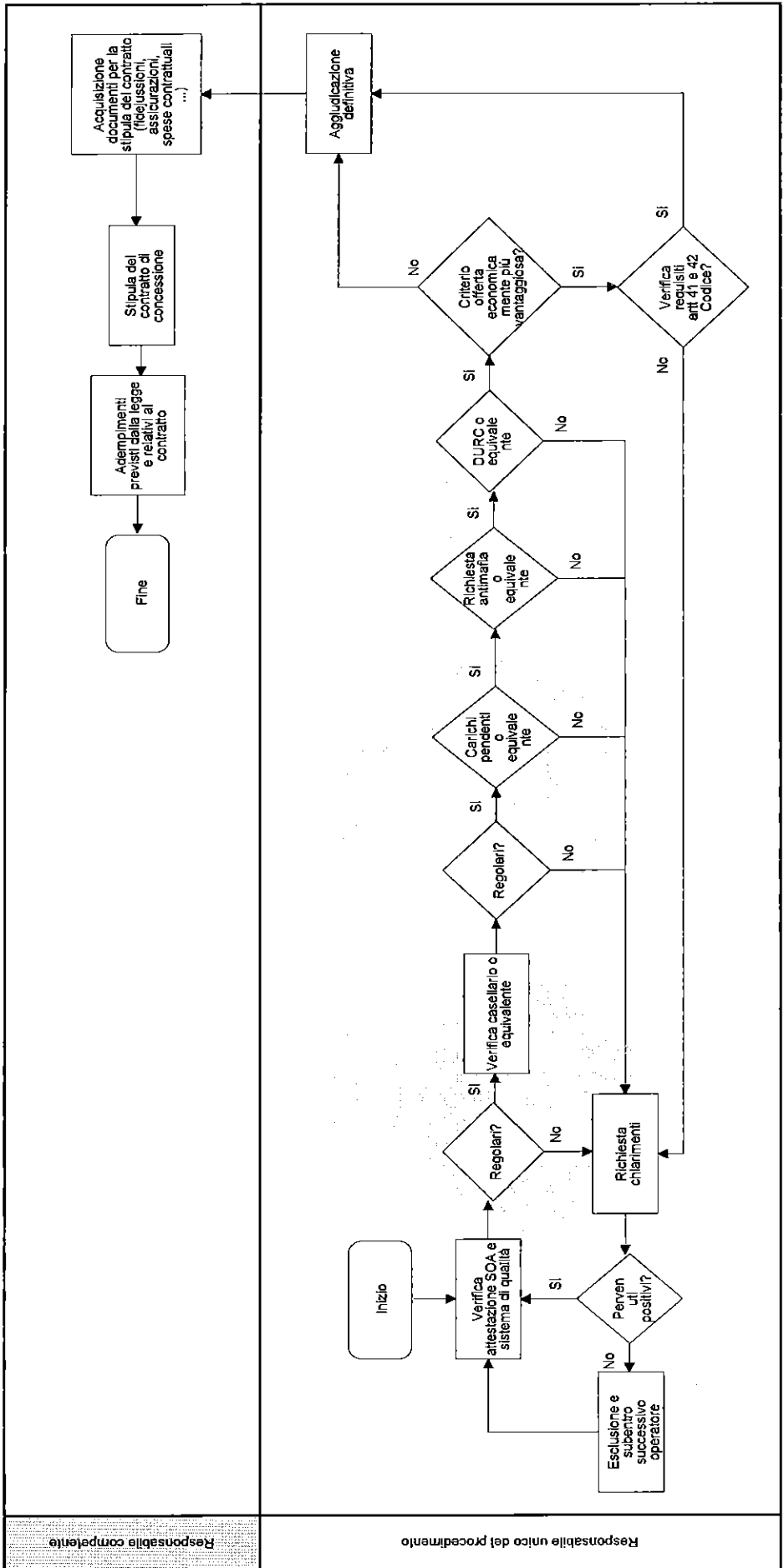
Sub - Processo - Appalto di lavori sotto soglia – Procedura di valutazione della conformità del plico e Busta A



Responsabile unico del procedimento

Commissione interna

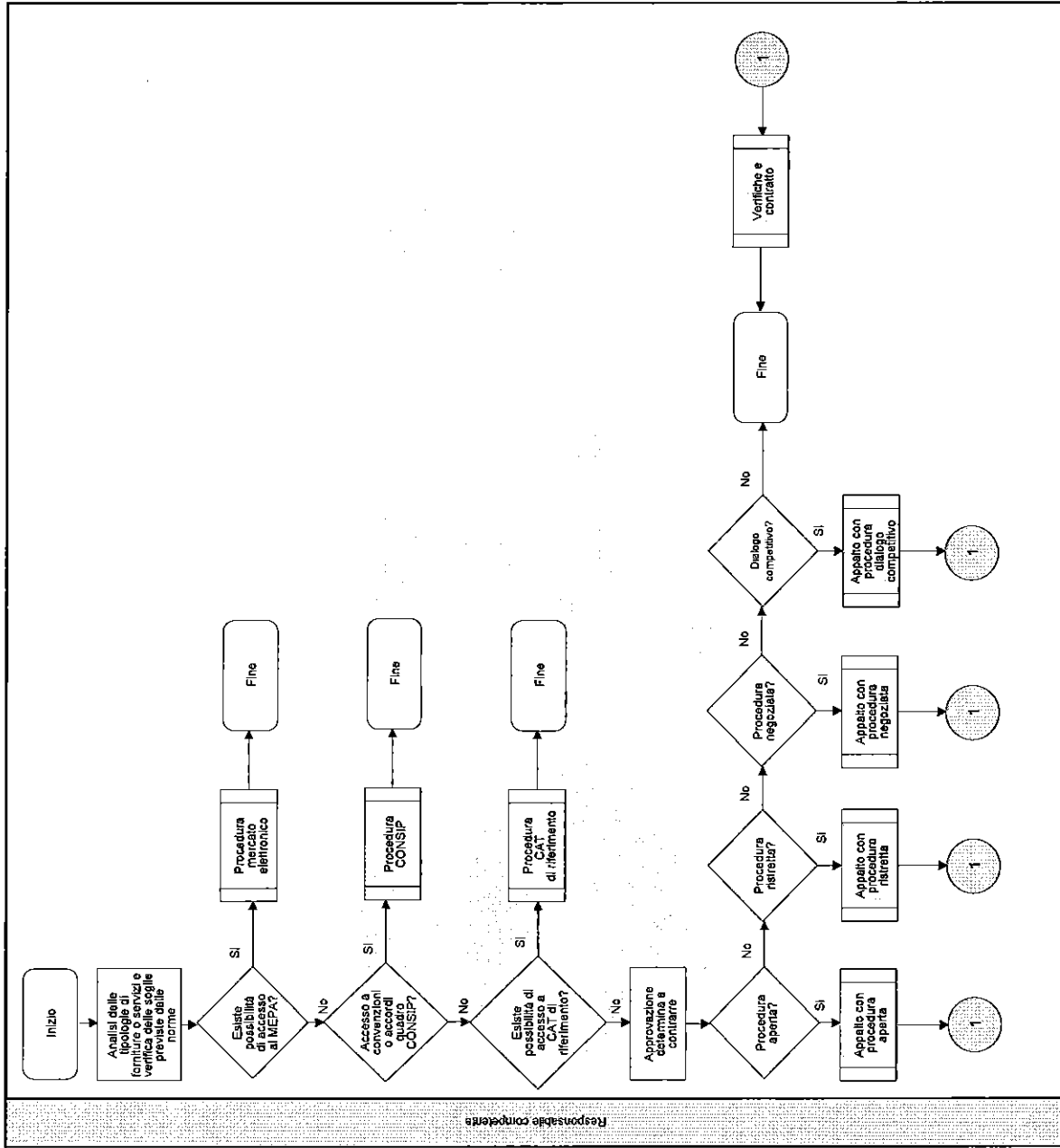
Sub - Processo - Appalto di lavori sotto soglia – Procedura verifiche post assegnazione e contratto



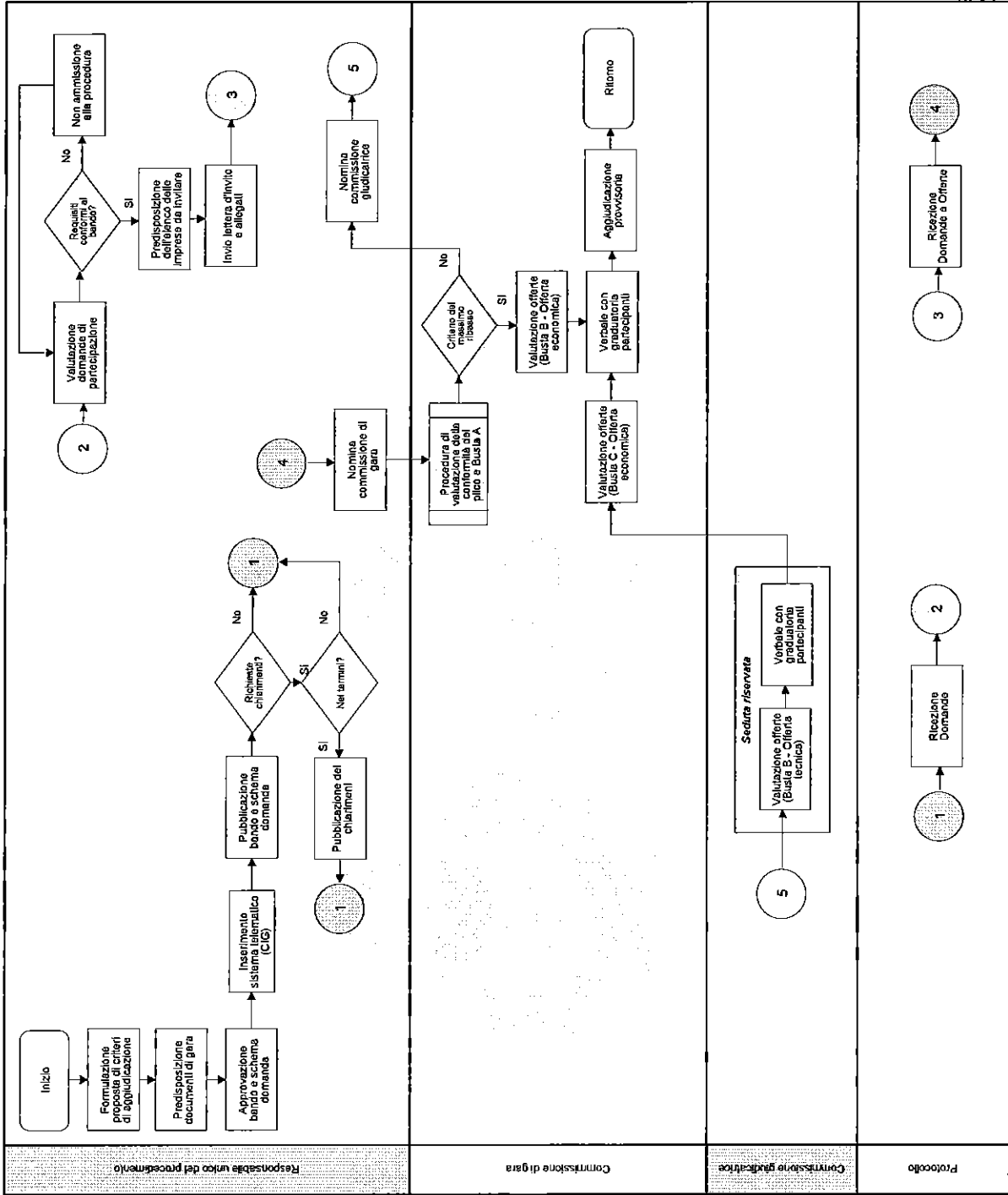
Responsabile competente

Responsabile unico del procedimento

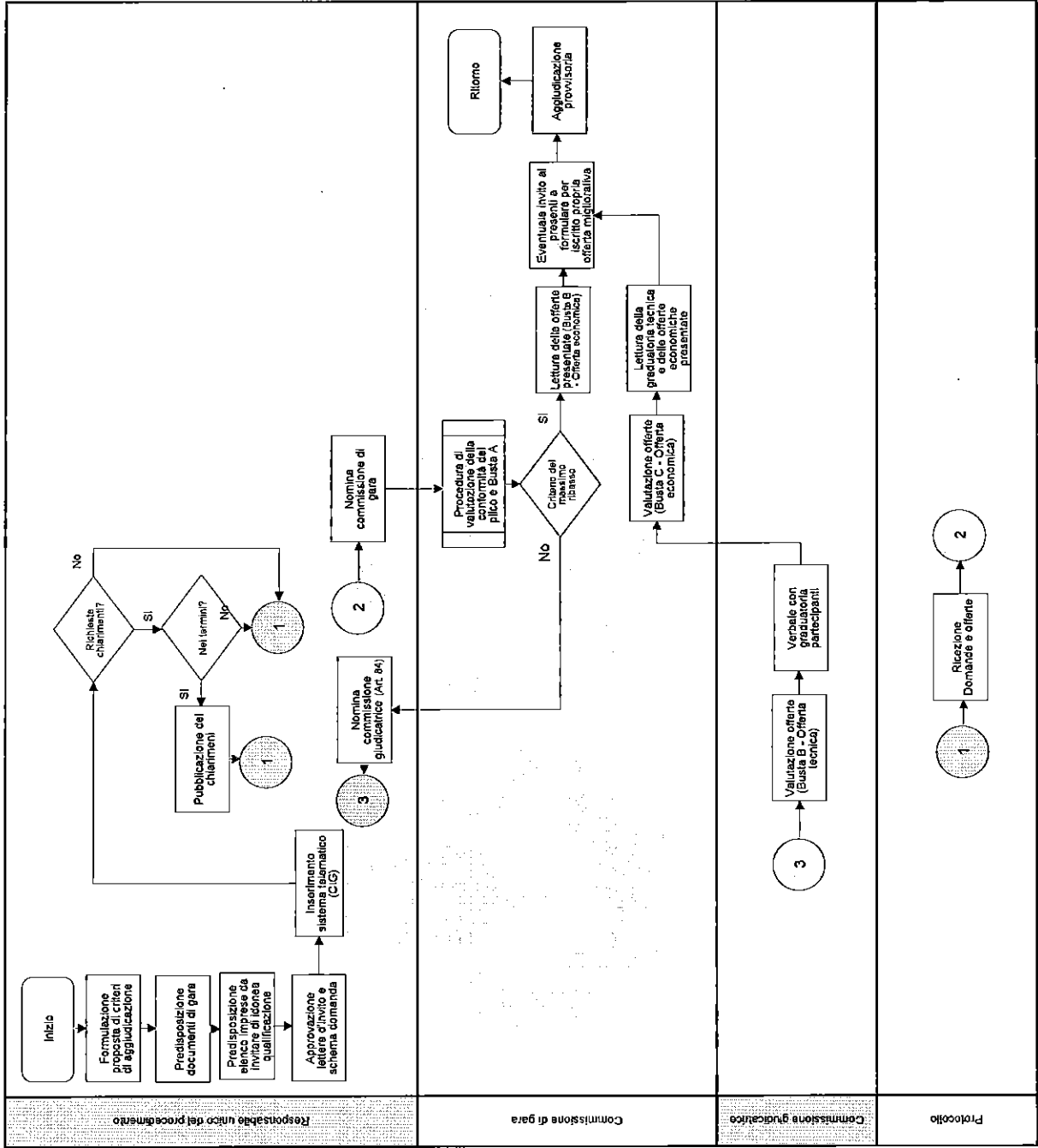
Processo - Appalto di servizi e forniture sotto soglia



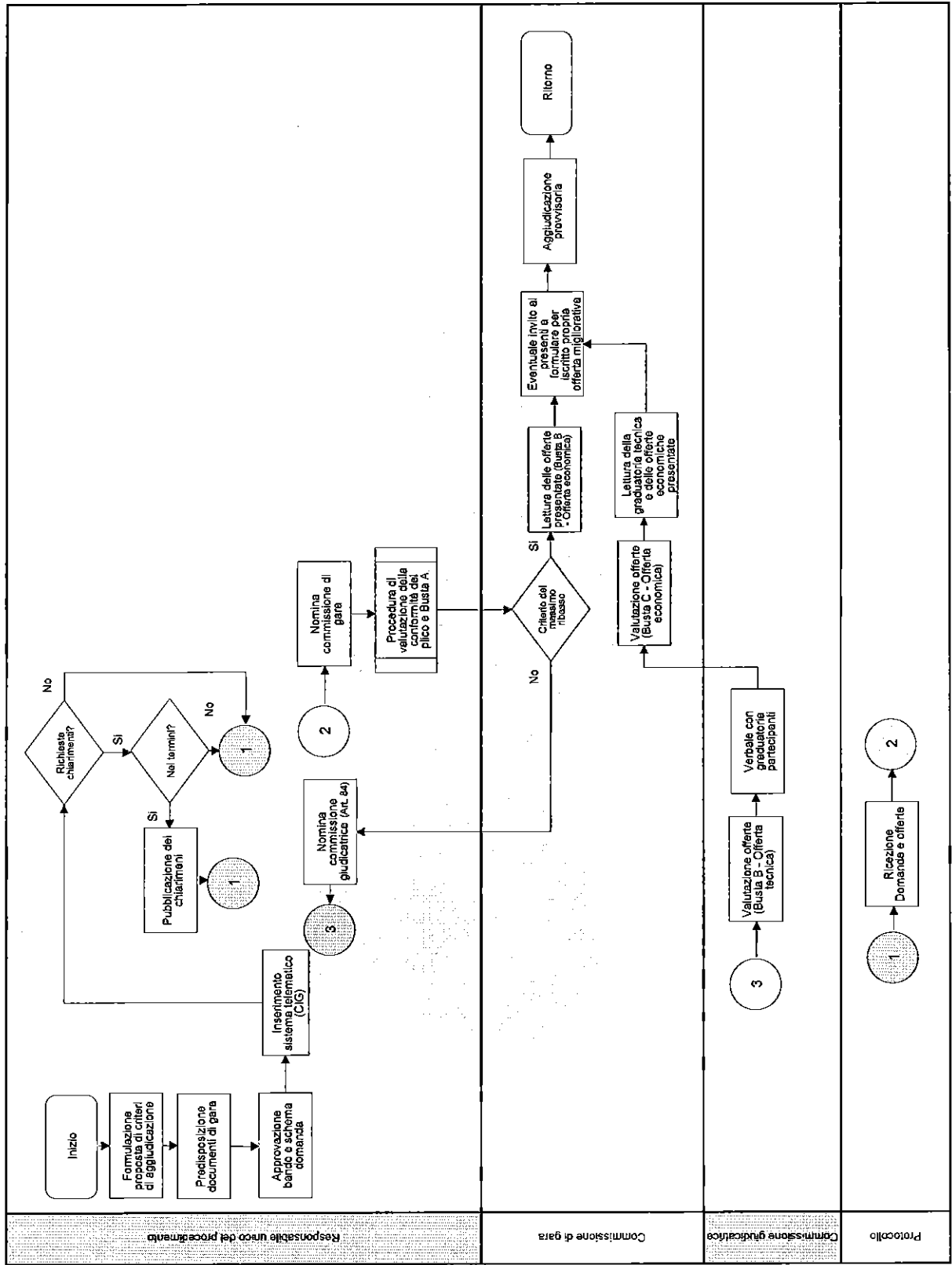
Sub - Processo - Appalto di servizi e forniture sotto soglia – Procedura ristretta



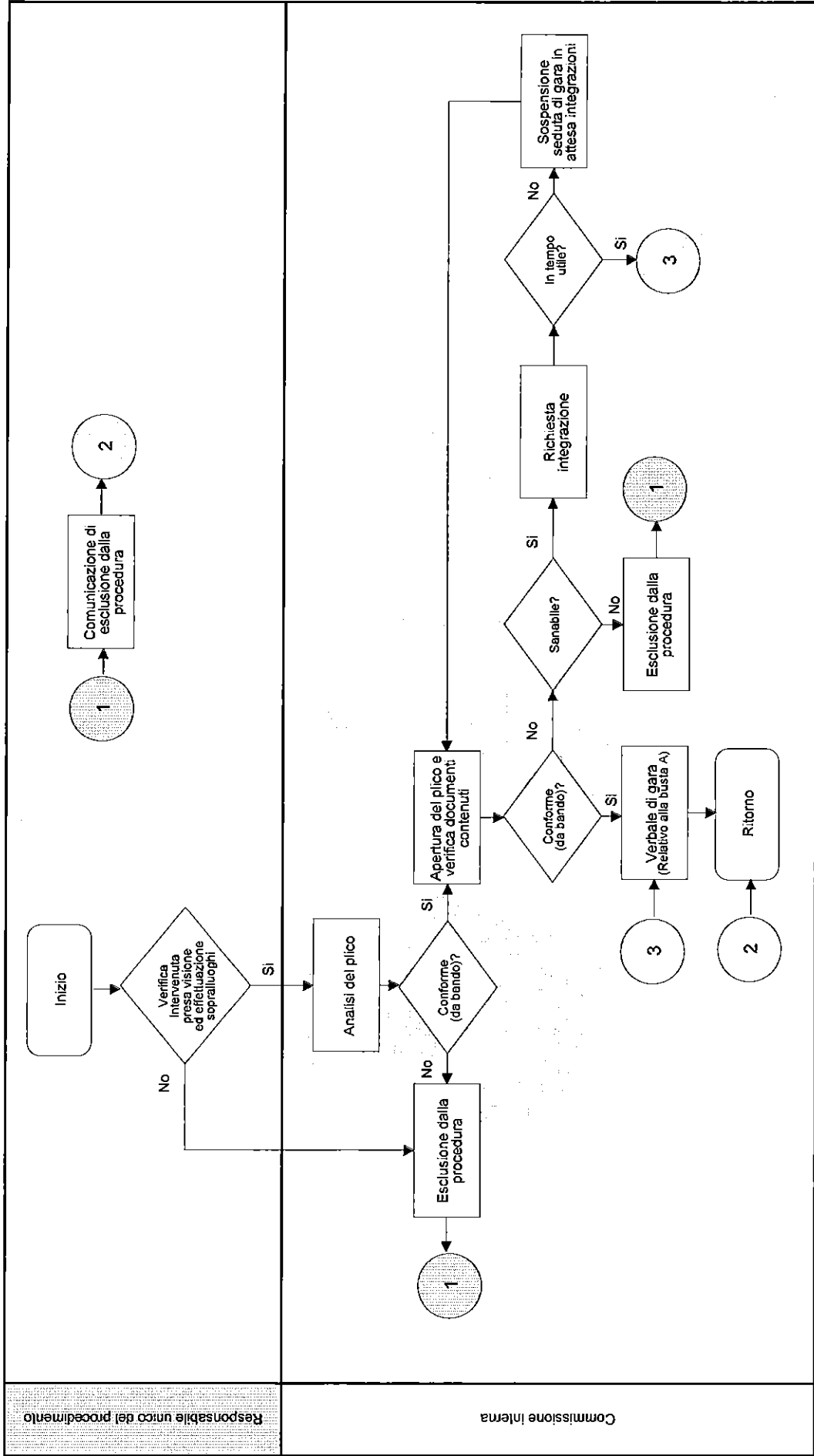
Sub - Processo - Appalto di servizi e forniture sotto soglia - Procedura negoziata



Sub - Processo - Appalto di servizi e forniture sotto soglia – Procedura negoziata con bando



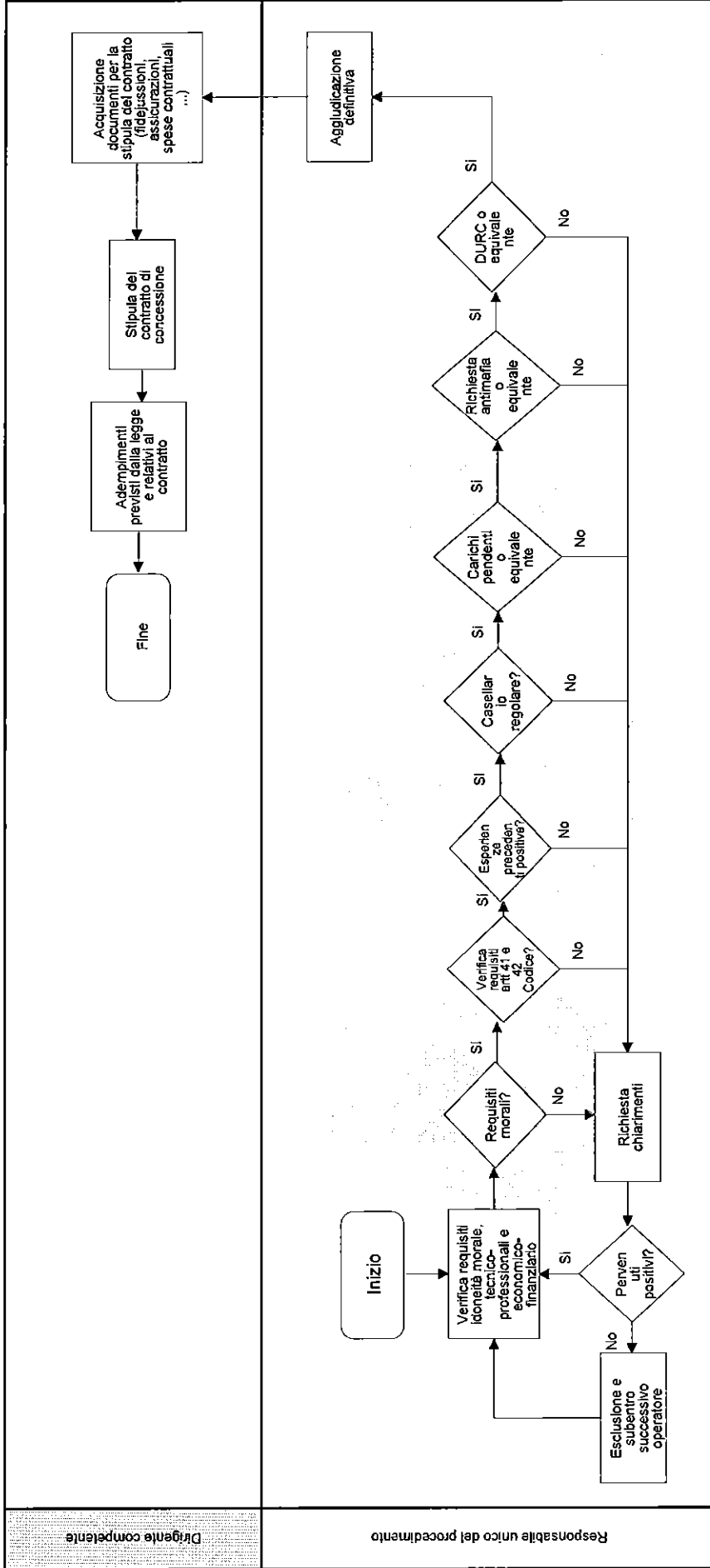
Sub - Processo - Appalto di servizi e forniture sotto soglia – Procedura di valutazione della conformità del plico e Busta A



Responsabile unico del procedimento

Commissione Interna

Sub - Processo - Appalto di servizi e forniture sotto soglia – Procedura verifiche post assegnazione e contratto

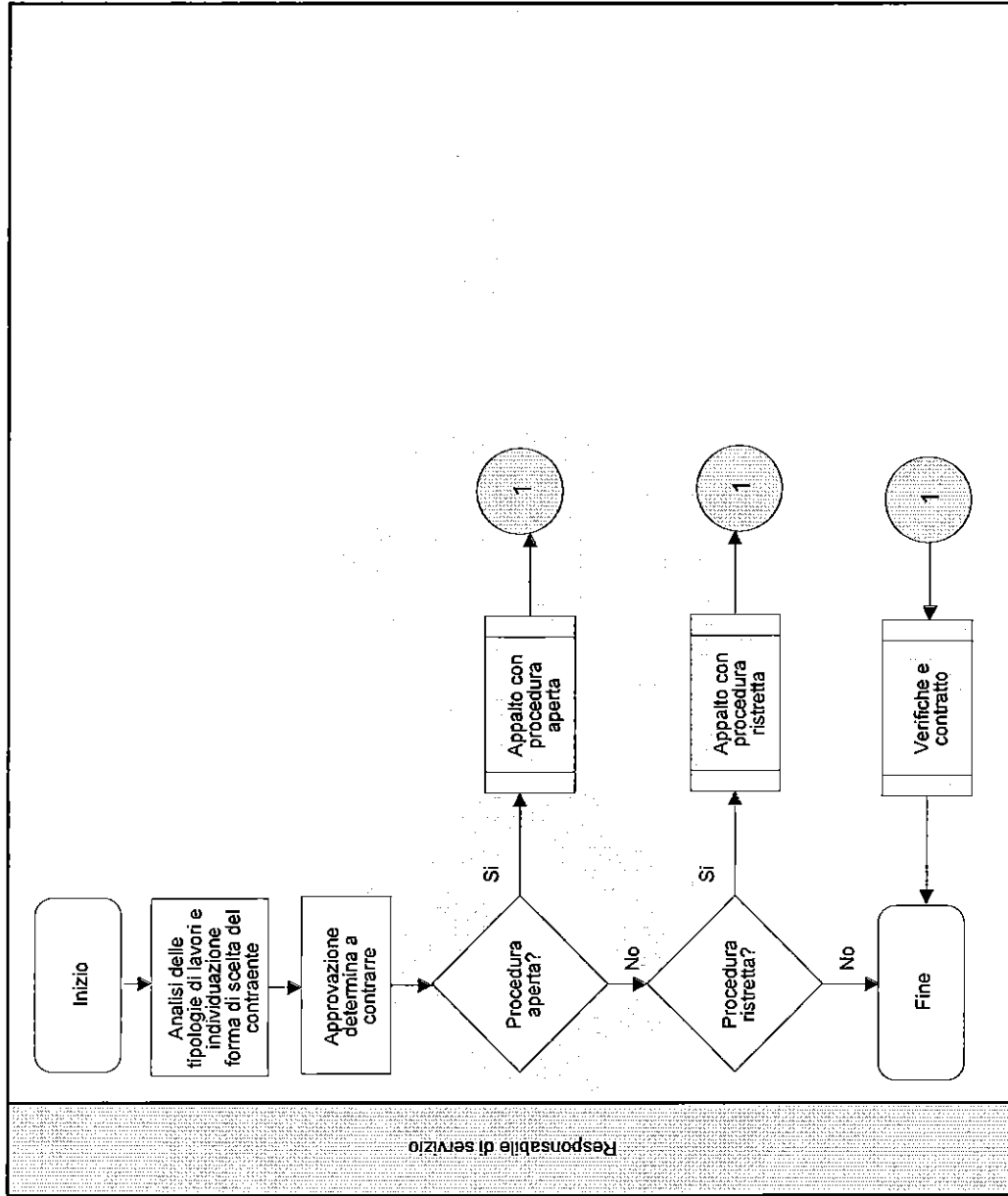


Dirigente competente

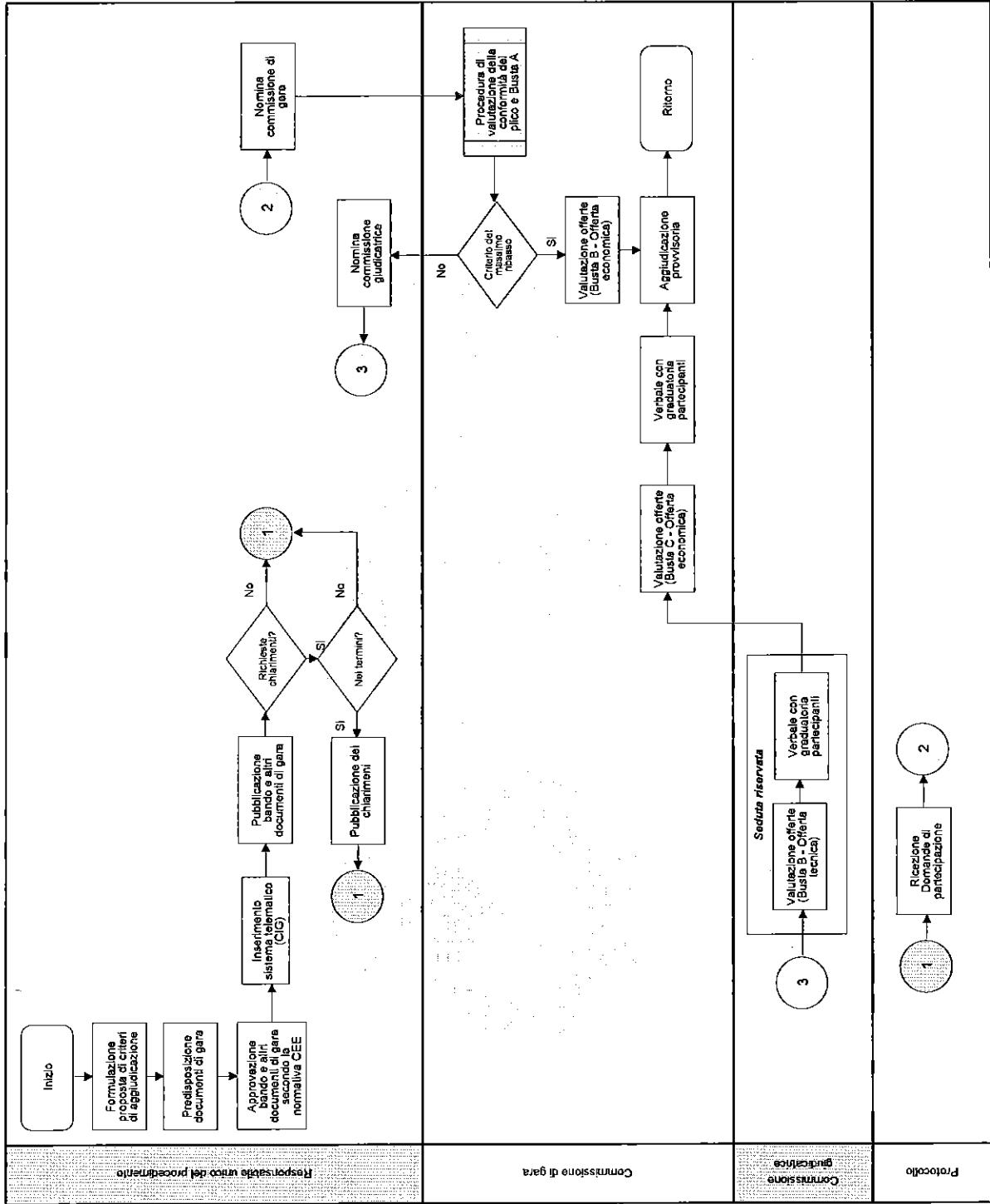
Responsabile unico del procedimento

Applicazione definitiva

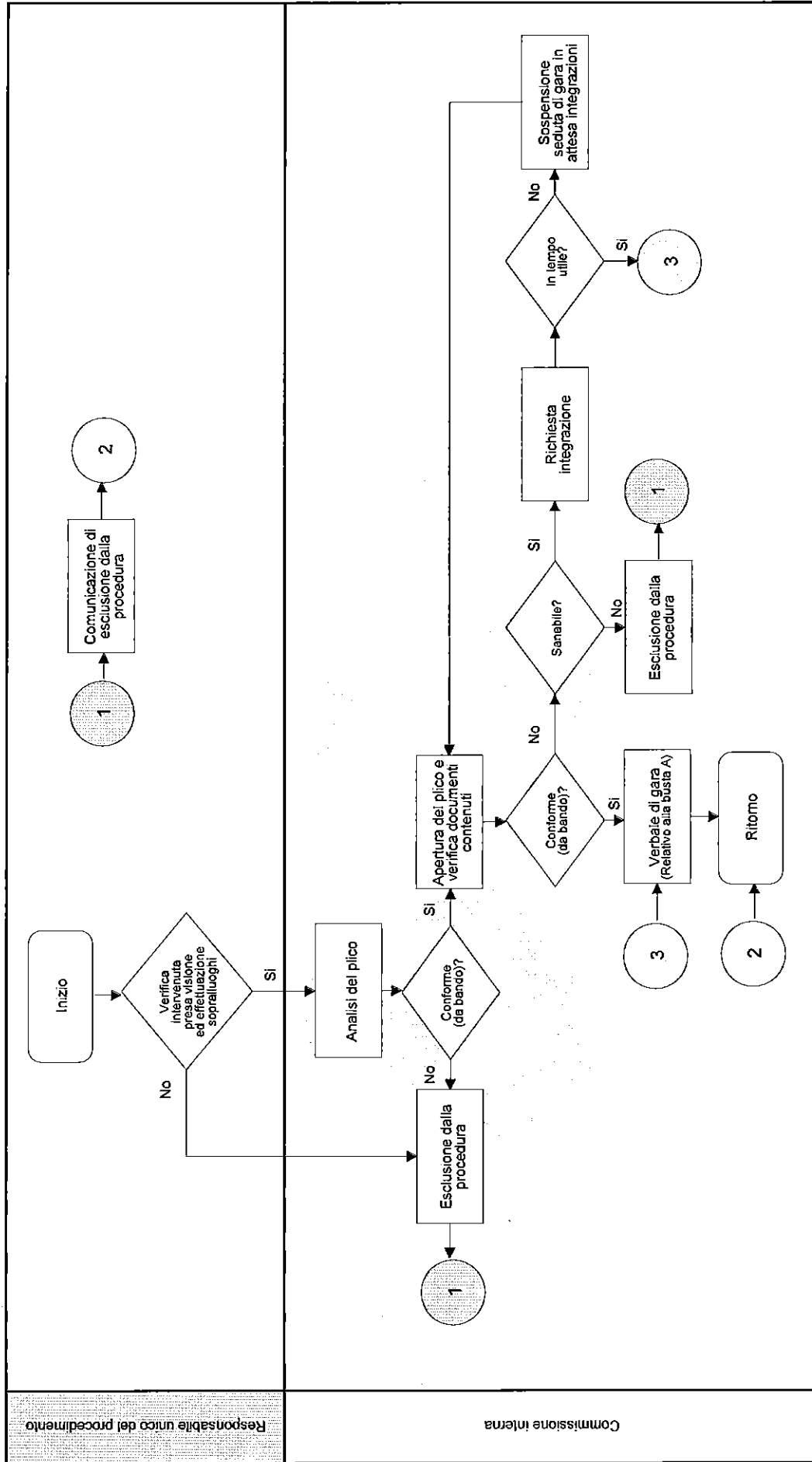
Processo - Appalto di lavori sopra soglia



Sub - Processo - Appalto di lavori sopra soglia – Procedura aperta



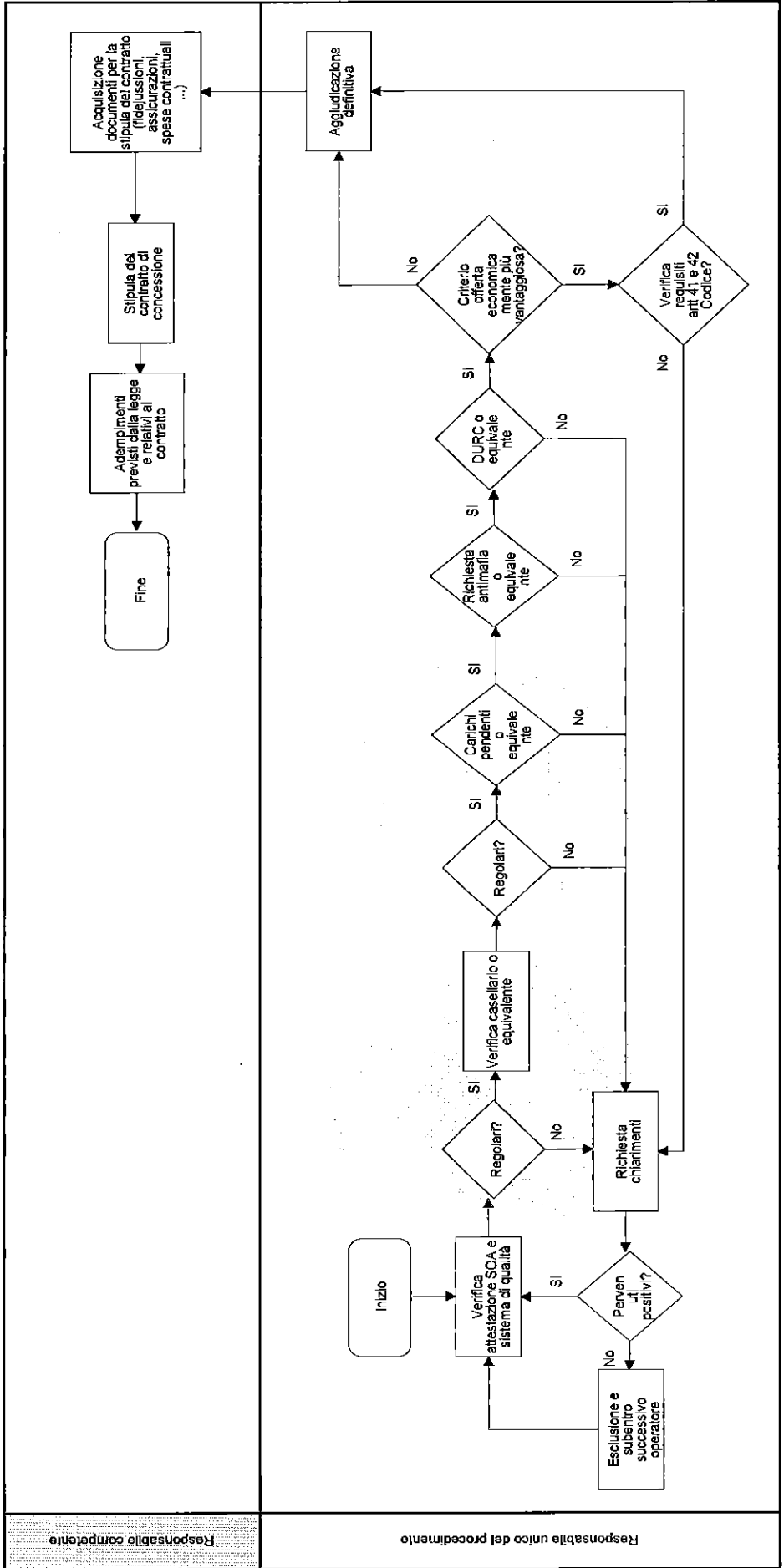
Sub - Processo - Appalto di lavori sopra soglia – Procedura di valutazione della conformità del plico e Busta A



Responsabile unico del procedimento

Commissione interna

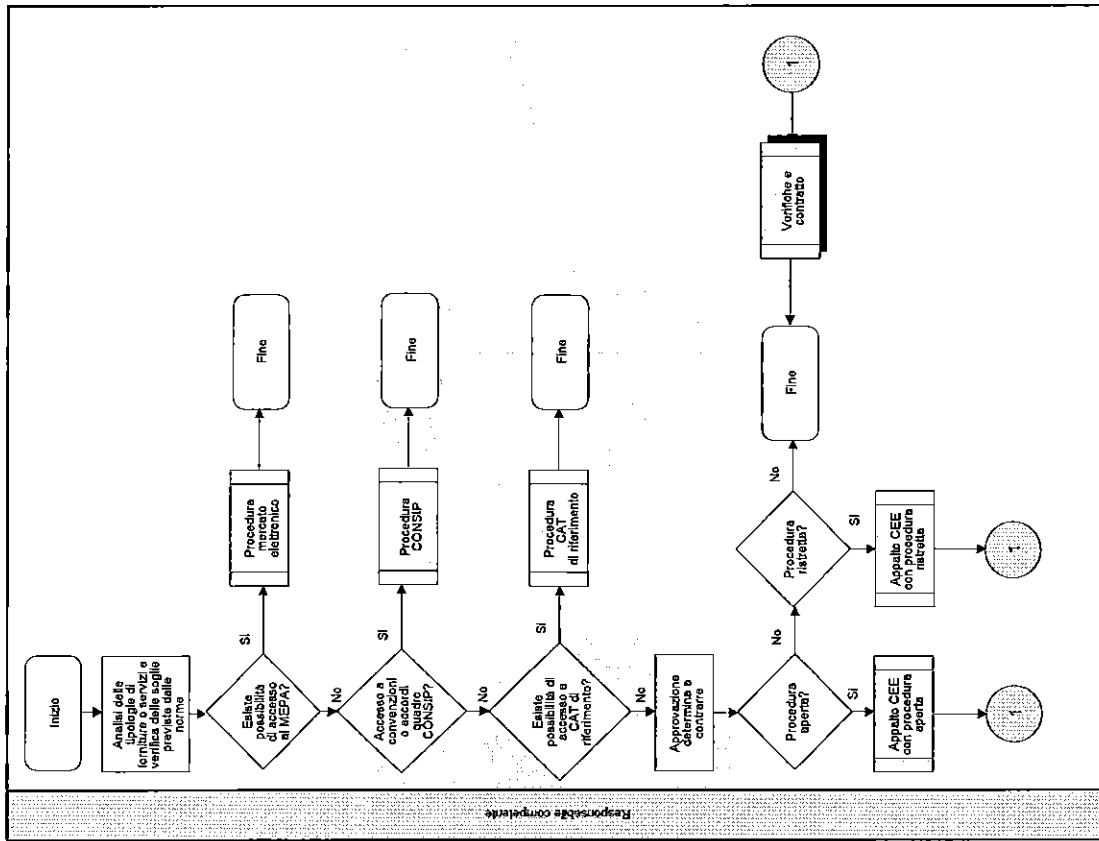
Sub - Processo - Appalto di lavori sopra soglia – Procedura verifiche post assegnazione e contratto



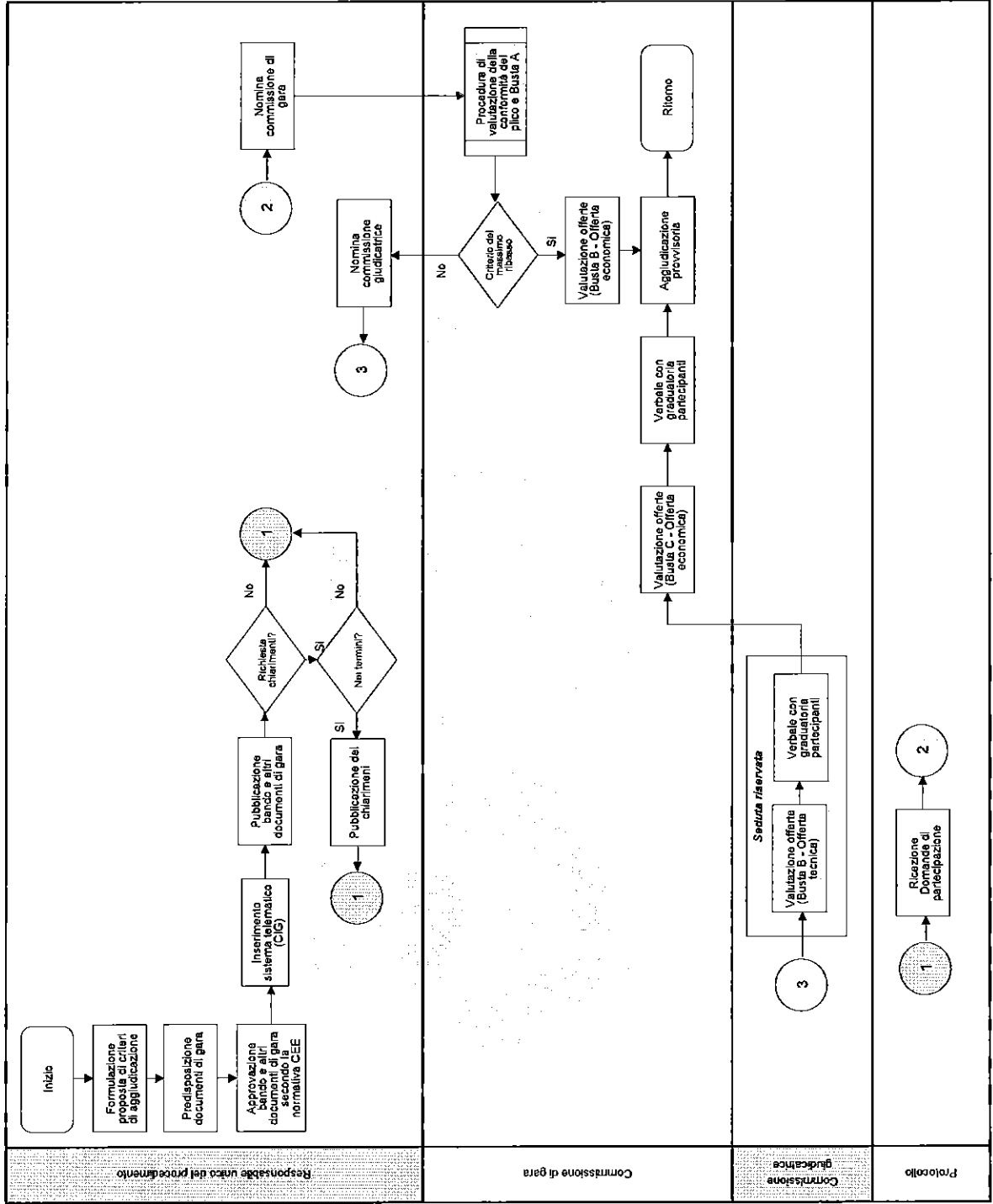
Responsabile competente

Responsabile unico del procedimento

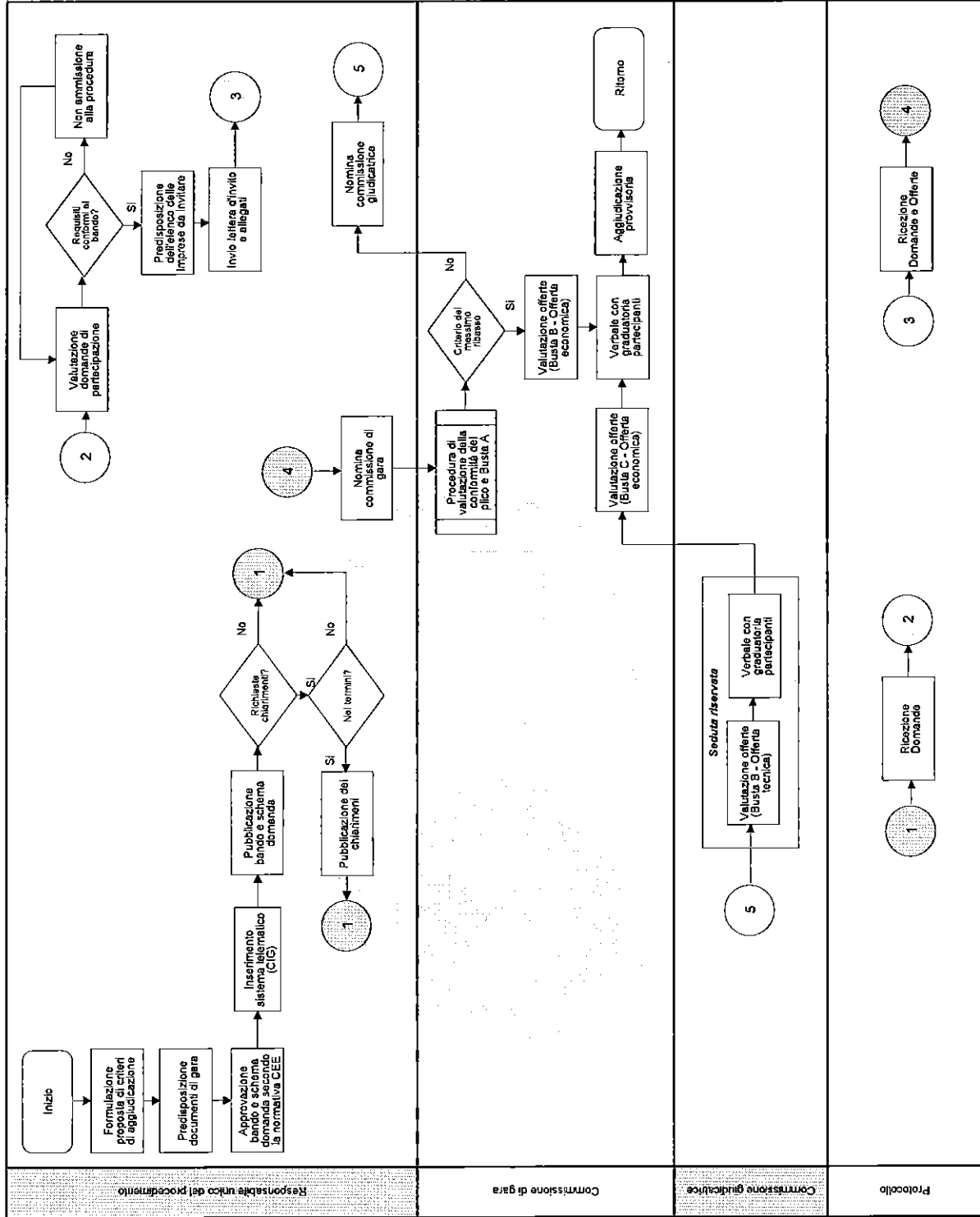
Processo - Appalto di servizi e forniture sopra soglia



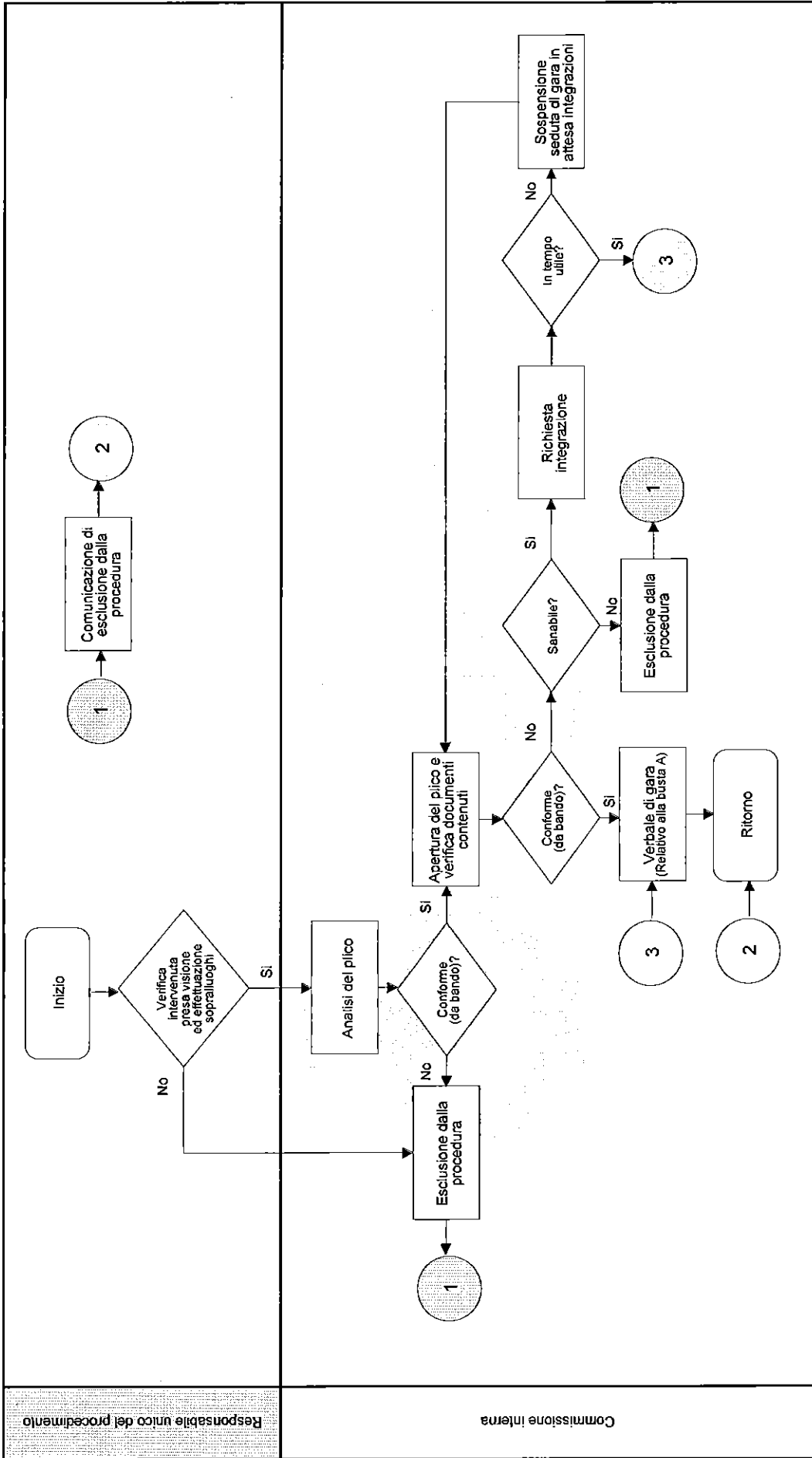
Sub - Processo - Appalto di servizi e forniture sopra soglia – Procedura aperta



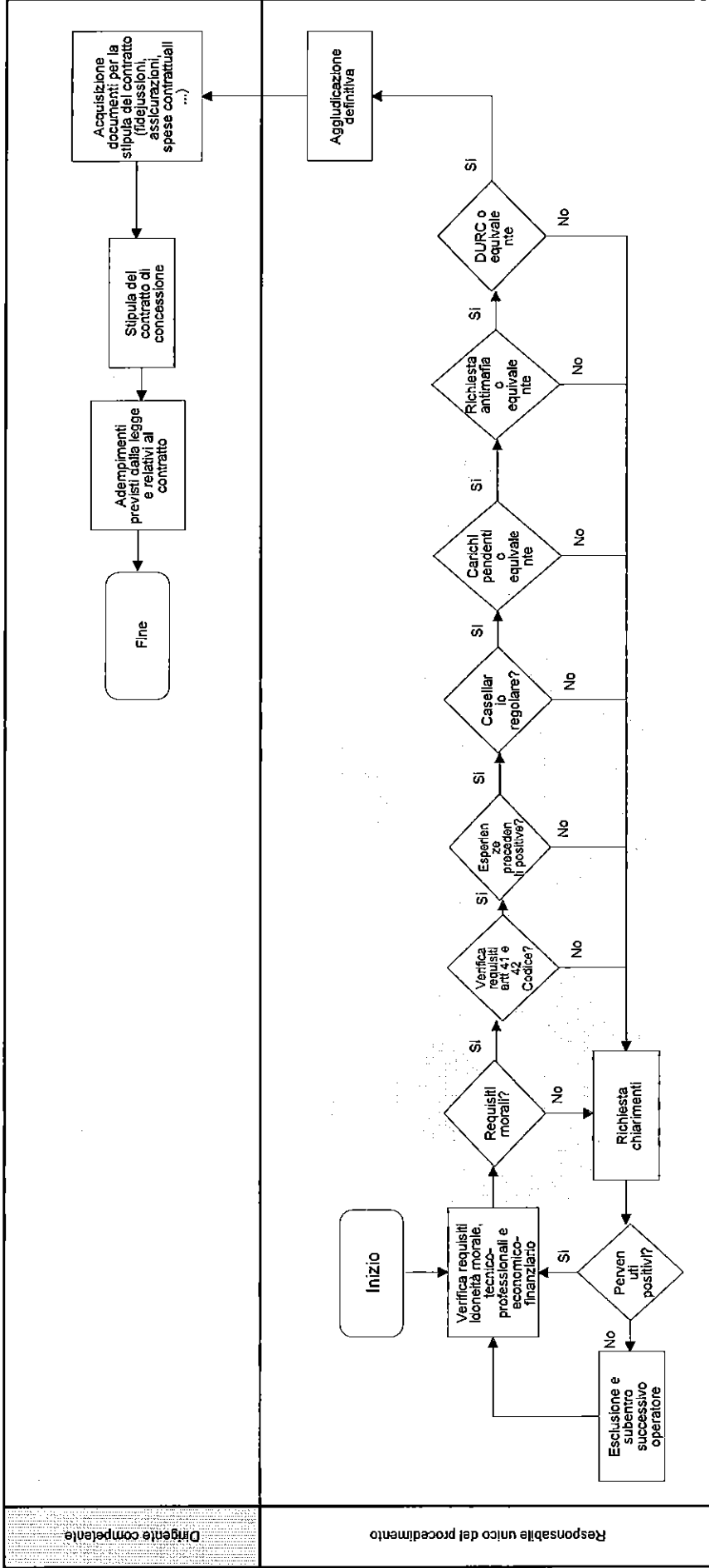
Sub - Processo - Appalto di servizi e forniture sopra soglia – Procedura ristretta



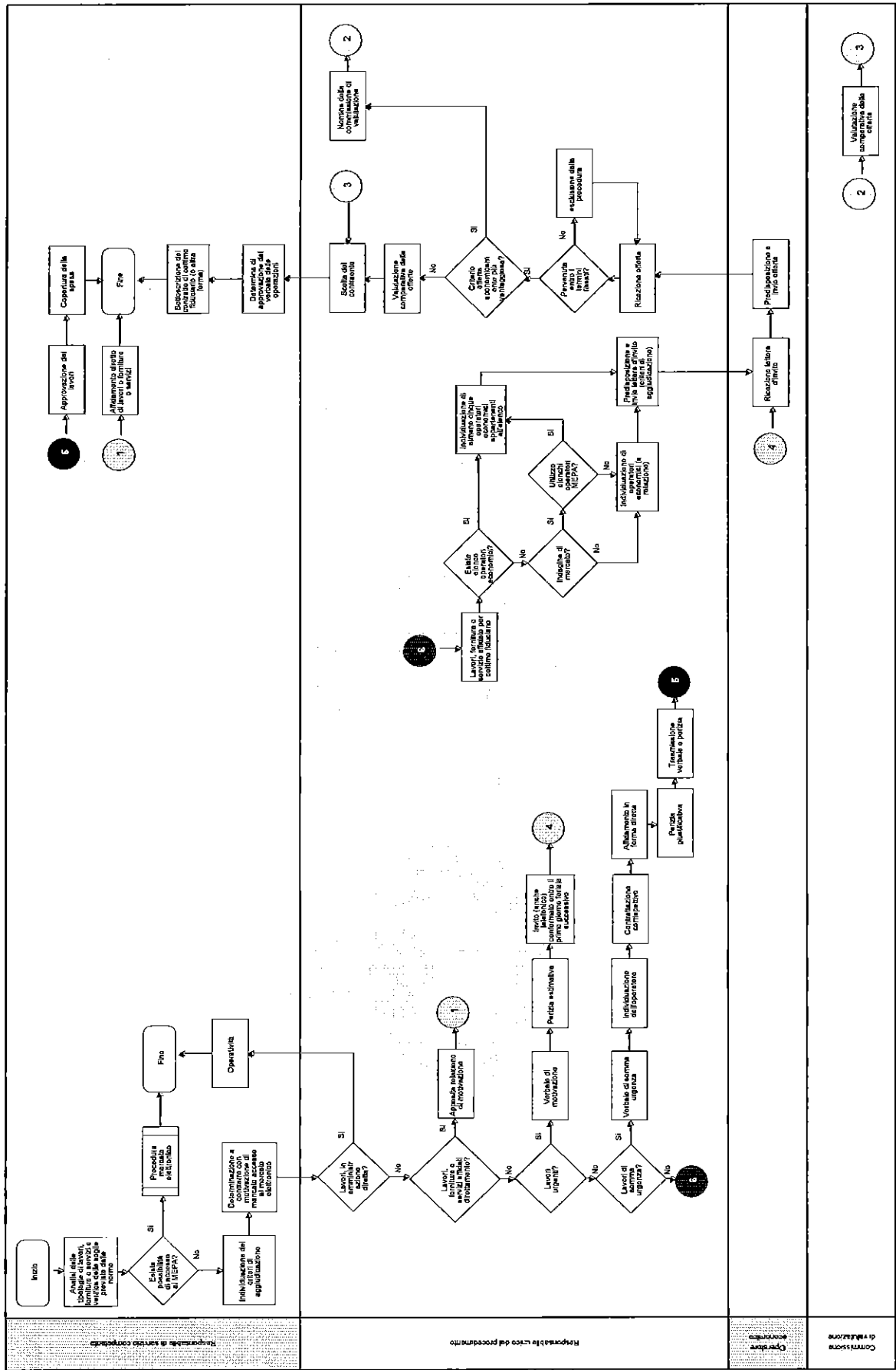
Sub - Processo - Appalto di servizi e forniture sopra soglia – Procedura di valutazione della conformità del plico e Busta A



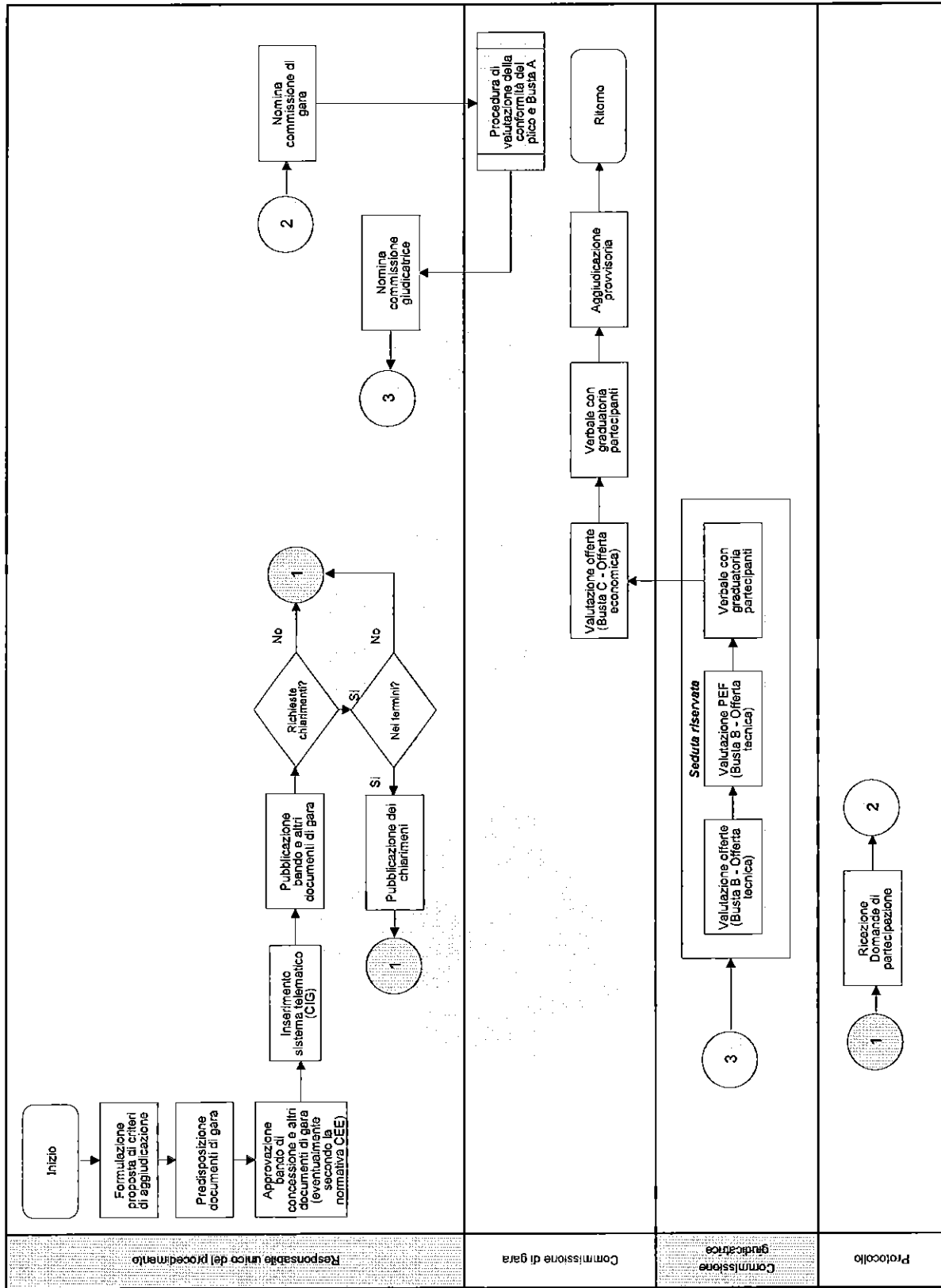
Sub - Processo - Appalto di servizi e forniture sopra soglia – Procedura verifiche post assegnazione e contratto



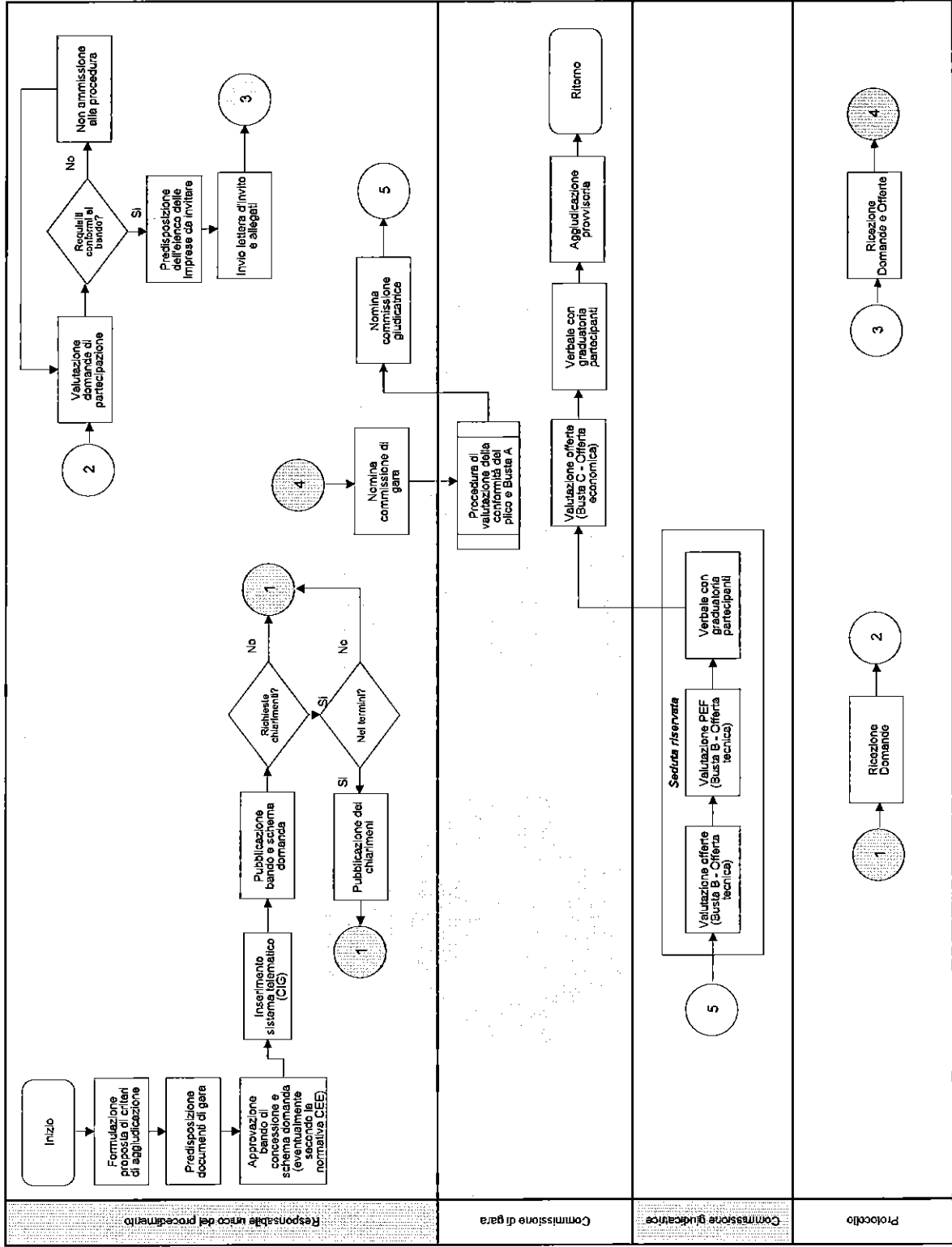
Processo - Concessione di lavori o servizi



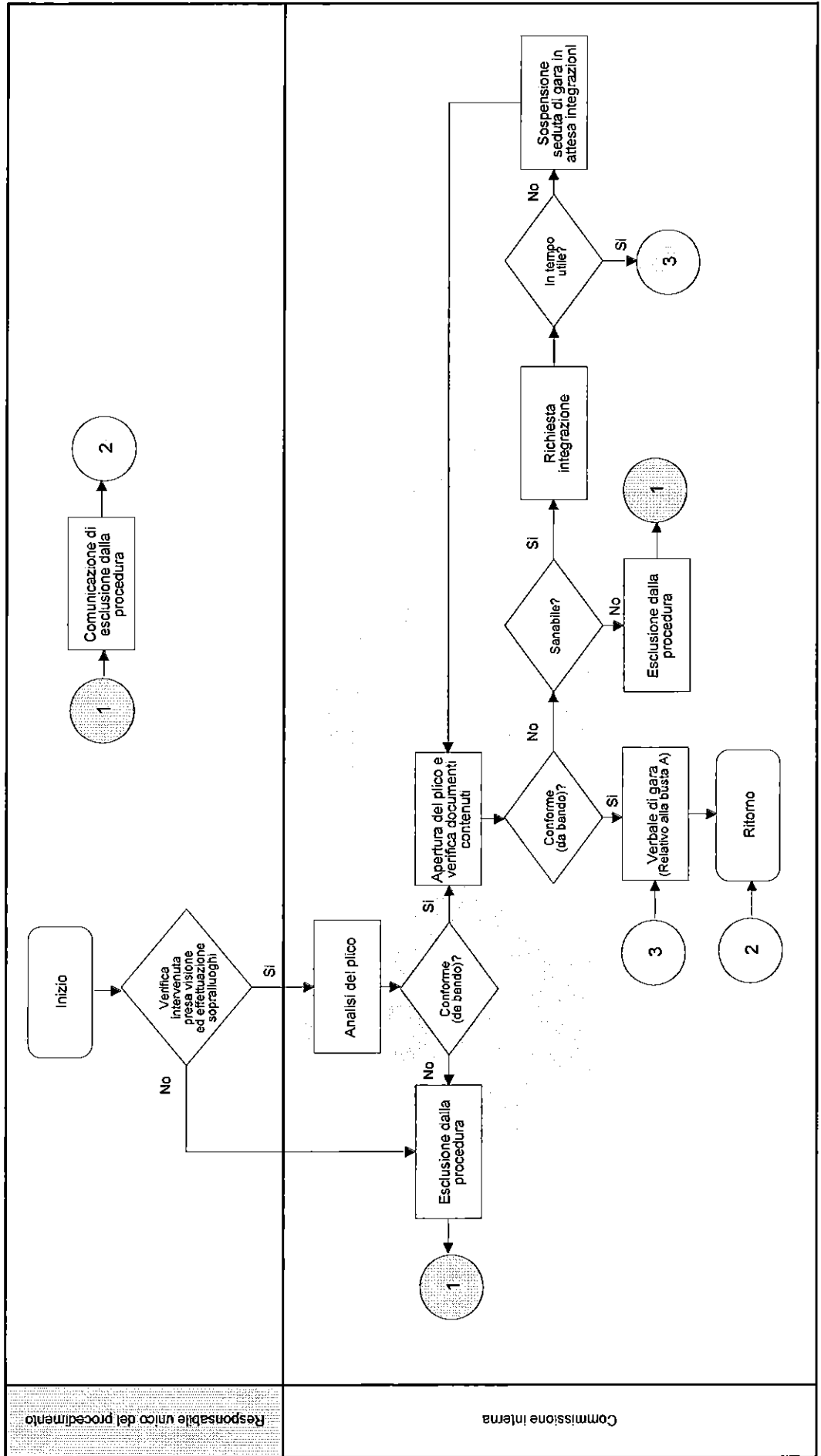
Sub - Processo - Concessione di lavori o servizi – Procedura aperta



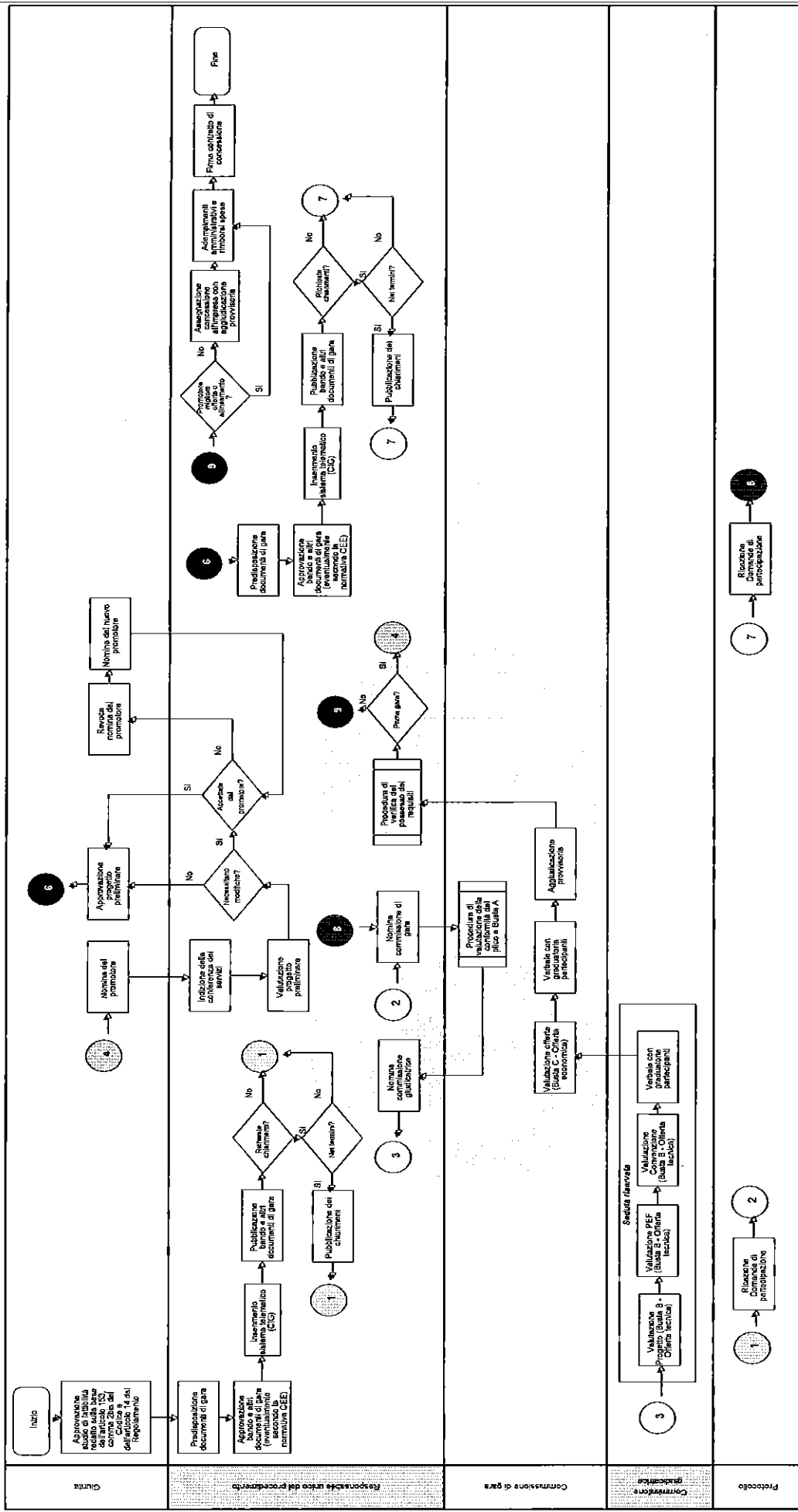
Sub - Processo - Concessione di lavori o servizi – Procedura ristretta



Sub - Processo - Concessione di lavori o servizi – Procedura di valutazione della conformità del plico e Busta A

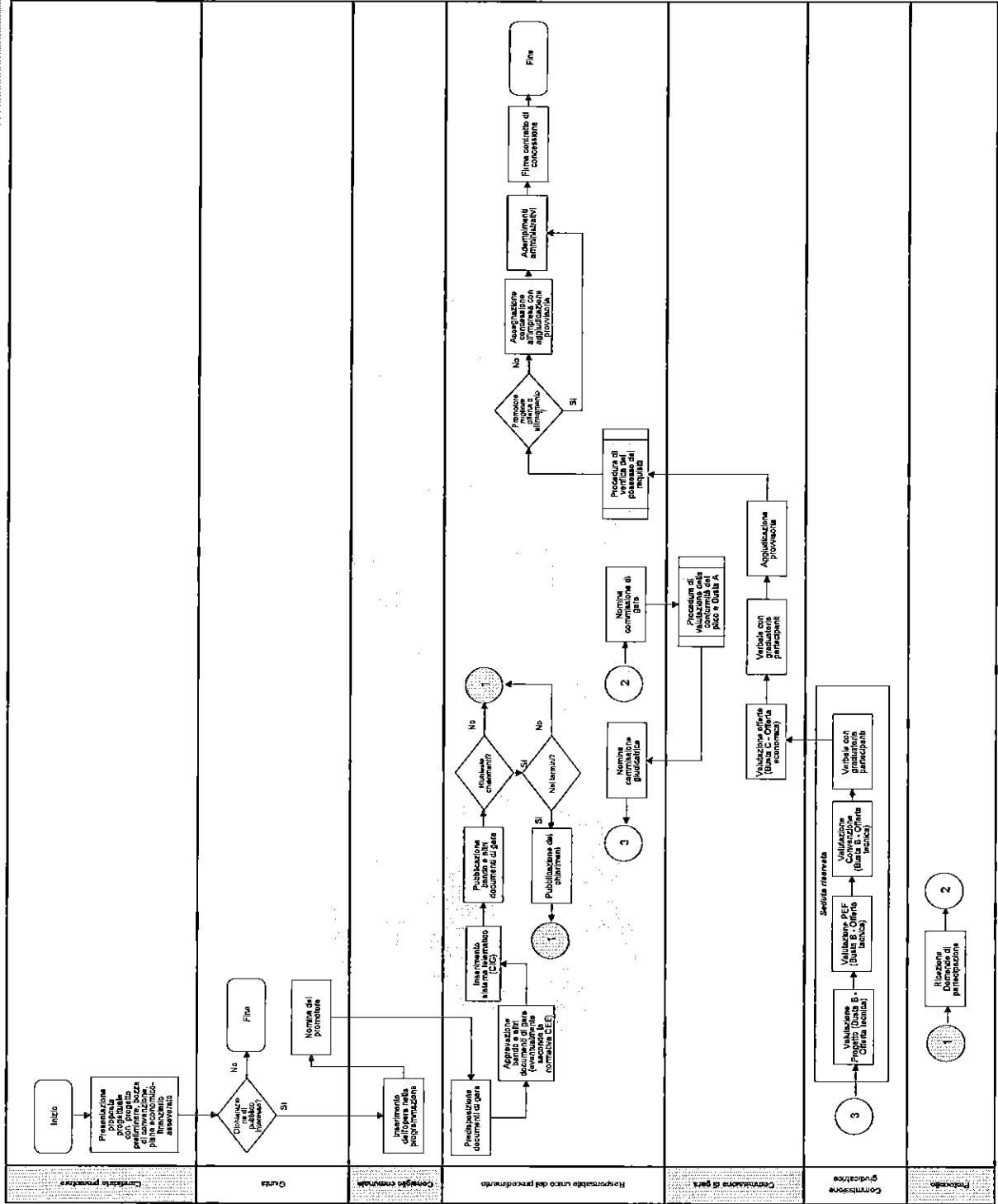


Processo - Project financing - Doppia gara



Giunta
 Responsabile interno del procedimento
 Commissione di gara
 Commissione giudicatrice
 Protocollo

Processo - Project financing - Iniziativa privata



Condizione processo	
Gara	
Consiglio comunale	
Responsabile unico del procedimento	
Commissione di gara	
Commissione giudicatrice	
Protocollo	

**PROCESSI PER I QUALI MAPPATURA, VALUTAZIONE DEL
RISCHIO E L'INDIVIDUAZIONE DELLE RELATIVE MISURE DI
PREVENZIONE SARA' EFFETTUATA ENTRO DETERMINATI
TERMINI**

**I Processi verranno mappati nei tempi compatibili con l'evoluzione
del piano triennale.**